

# Wechselkabinen und Umkleidekabinen VK13 WK

Aus 13 mm HPL-Vollkernplatten

**schäfer**<sup>®</sup>  
Trennwandsysteme



So schön kann Trennung sein.



BEVOR WIR  
VON UNSEREN KUNDEN  
VERTRAUEN ERWARTEN,  
LIEFERN WIR BEWEISE  
*typisch Schächer.*

## UMWELTBEWUSST & NACHHALTIG

*typisch Schächer.*

Ein nachhaltiges Wirtschaften und ein sorgsamer Umgang mit Ressourcen sind für uns selbstverständlich und Teil unserer Unternehmensphilosophie. Konsequenterweise wird dieser Grundgedanke in unsere Arbeitsprozesse eingebunden und gelebt. Wir sind stolz, als erster zertifizierter Hersteller im Bereich Trennwandsysteme und Garderobenschränke in Deutschland nach den FSC® und PEFC Vorgaben zu wirtschaften.

### PEFC-Partner

Wir achten auf eine nachhaltige Lieferkette, in der unsere Produkte unter ökologischen, ökonomischen und sozial gerechten Aspekten beschaffen werden.

### FSC® zertifiziert

Wir leisten als erster zertifizierter Hersteller im Bereich Trennwandsysteme und Garderobenschränke in Deutschland mit dieser zukunftsorientierten Beschaffungsmethode einen aktiven Beitrag zum Schutz unserer Erde. Fast unser gesamtes Sortiment liefern wir aus nachhaltigem Holz gemäß den Vorgaben des FSC®.



Auf Anfrage  
sind die Produkte mit  
FSC®-Zertifizierung  
erhältlich

## TÜV NORD GS GEPRÜFTE SICHERHEIT

*typisch Schächer.*

Vom TÜV NORD geprüft und zertifiziert entsprechen diese Produkte den Anforderungen des Produktsicherheitsgesetzes ProdSG § 21 Registrier-Nr. 44 329 14148812.



## MADE IN GERMANY

*typisch Schächer.*

Unsere Produkte werden am Unternehmensstandort in Horhausen, Rheinland-Pfalz für Sie gefertigt. Nur so können wir unsere hohen Qualitätsansprüche, die wir an unsere Produkte stellen, auch garantieren.



## PRÄQUALIFIZIERT

*typisch Schächer.*

Wir sind in der Liste der präqualifizierten Bauunternehmen mit der Nummer 010.049740 registriert und weisen damit nach, dass wir für die von uns angebotenen Produkte und Dienstleistungen qualifiziert sind.



## INNOVATIV & DESIGNORIENTIERT

*typisch Schächer.*

Mit unseren designorientierten und innovativen Produkten überzeugen wir nicht nur unsere Kunden, sondern auch nationale und internationale Gremien.



reddot winner 2021





## Umkleibereiche perfekt ausstatten mit VK13 WK.

Tausendfach eingesetzt und bewährt: Die Realisation individueller Umkleibereich mit Umkleide- und Wechselkabinen vom Typ VK13 WK von Schäfer Trennwandsysteme. Das Material besticht durch Stabilität, absolute Wasserfestigkeit, einer reinigungsfreundlichen Oberfläche und unzähligen Designvarianten. Die klare Struktur mit ihren stabilen, korrosionsfreien Aluminiumprofilen erlaubt auch einen Materialmix, z.B. mit eingesetzten Türen aus Glas. Bei der Oberflächengestaltung der Kabinenanlagen sind der Fantasie keine Grenzen gesetzt. Natürlich lässt sich auch hier durch einen zentralen Mittelfuß eine schwebende Optik mit hervorragender Reinigungsfreundlichkeit kombinieren. Die Umkleide- und Wechselkabinen VK13 WK eignen sich als Lösung für nahezu alle Einsatzzwecke; vor allem dann, wenn pfiffige Detaillösungen gesucht werden.



(1)



(2)



(3)

## Wissenswertes zu VK13 WK

### Wechselkabinen aus 13 mm HPL-Vollkernplatten

- Komplett wasserfest
- Ideal für Nass- und Trockenbereiche
- Sehr stabile Konstruktion und lange Lebensdauer
- Zentralverriegelung ermöglicht die gleichzeitige Verriegelung beider Türen
- Senkrechte Profile sorgen für hohe Stabilität. Sie werden zusätzlich in das Kopfprofil eingebohrt und bis zum Boden geführt
- Anlage wird auf Maß gefertigt
- Große Dekor- und Farbvielfalt
- Kundenindividuelle Motivdrucke ermöglichen einzigartige Trennwanddesigns
- Made in Germany

#### (1)

- Sammelumkleidekabinen
- Aufgeklebte Nummernkreise auf den Türen dienen der einfachen und schnellen Orientierung
- Zusätzliche Piktogramme mit der Kabinenbeschriftung inklusive Brailleschrift auf der Trennwand

#### (2)

- Farbkombinationen sind Designelement und Orientierungshilfe zugleich
- Unzählige Kombinationsmöglichkeiten erlauben einen größtmöglichen Gestaltungsspielraum

#### (3)

- Zentralverriegelung unter der Kabinensitzbank
- Simultanes Verschließen und Öffnen der Kabinentüren
- Notentriegelung von außen möglich

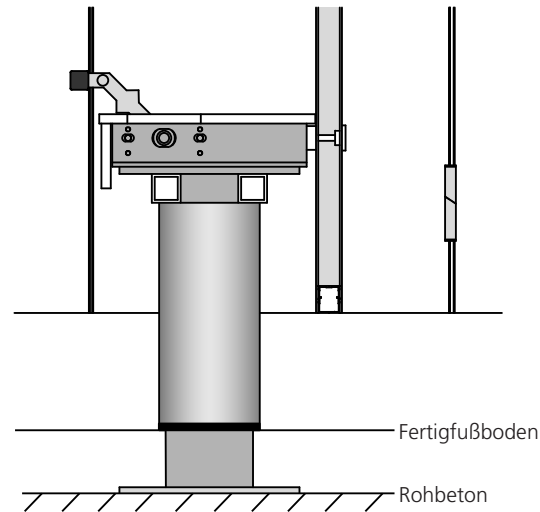


## Umkleidekabinen mit Zentralfuß: Ästhetik und Kostensparnis in Einem!

- Bis zu 75% weniger Füße
- Geringerer Reinigungsaufwand
- Geringere Reinigungskosten
- Weniger Schäden durch Reinigungsmaschinen
- Aufwertung durch schwebende Optik

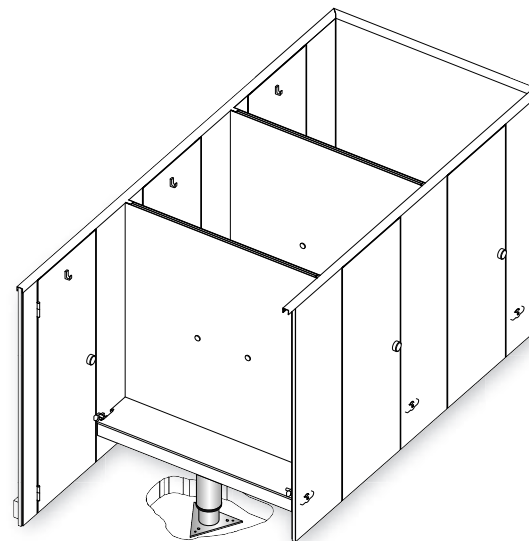


Zum Vergleich:  
Wechselkabine mit Stützfüßen in der Front



## Der Zentralfuß: Die tragende Konstruktion mit langfristiger Perspektive.

- Zentralfüße unter den Kabinensitzbänken werden schon auf dem Rohboden verankert und tragen die gesamte Kabinenanlage
- Füße in der Front werden weitgehend überflüssig
- Das bringt Vorteile für ein langes Kabinenleben:
  - mehr Hygiene
  - geringere Reinigungskosten
  - weniger Schäden durch Reinigungsmaschinen
  - Ästhetik auf höchstem Niveau



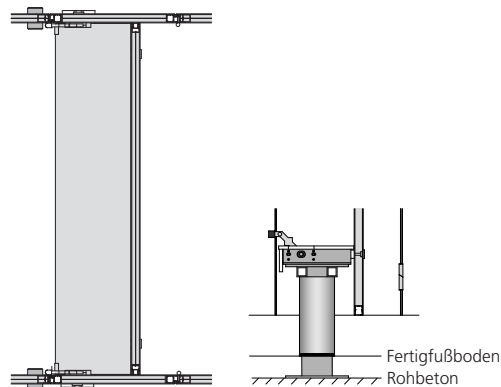
### Beispiel Kostenersparnis bei 40 Wechselkabinen

Wechselkabinen	mit Stützfuß	mit Zentralfuß
Anzahl Wechselkabinen	40	40
Stützfüße pro Kabine	4	1
Stundenlohn einer Reinigungskraft, inkl. Lohnnebenkosten	23,00 €	23,00 €
Reinigungsaufwand pro Stützfuß	15 sec.	10 sec.
Reinigungsaufwand pro Tag	40 min.	6,7 min.
Reinigungsaufwand pro Jahr	244 Std.	41 Std.
Reinigungskosten Stützfüße pro Jahr	5.612,00 €	943,00 €
<b>Kostenersparnis pro Jahr</b>		<b>4.669,00 €</b>

Einmalige Kosten für den Zentralfuß bei Wechselkabinen ca.	18.000,00 €
<b>Amortisation nach Anzahl Jahren ca.</b>	<b>4</b>

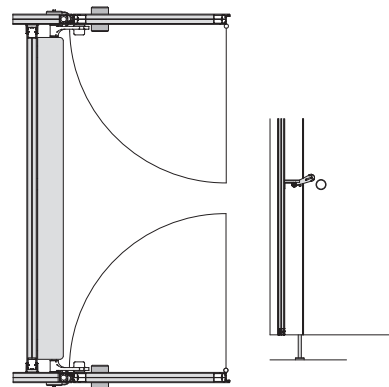


### Konstruktion Unterbankzentralverriegelung



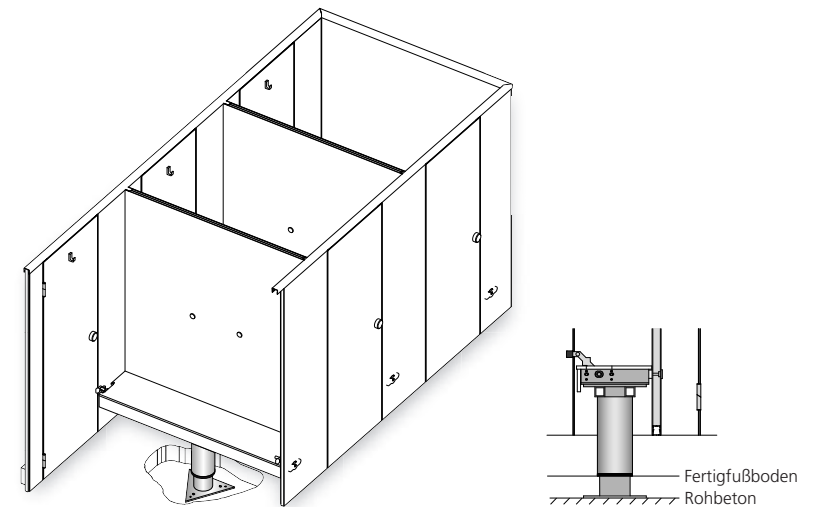
Die Wechselkabine kann mittels Unterbankzentralverriegelung synchron verriegelt werden. Alternativ steht die Verriegelung mittels Hebelzentralverriegelung zur Auswahl.

### Konstruktion Hebelzentralverriegelung



Synchrone Verriegelung der Wechselkabine mittels Hebelzentralverriegelung.

### Konstruktion Zentralfuß



Der optionale zentrale Mittelfuß unter der Kabinensitzbank wird schon auf dem Rohboden verankert. Dadurch kann die komplette Kabine auf einem Fuß aufgeständert werden und Füße in der Front werden weitgehend überflüssig.

## Ausstattungsmerkmale Typ VK13 WK

### Stützfüße:



- Aufschraubfuß mit Abdeckrosette komplett aus Edelstahl gemäß DIN 1.4301, bei pulverbeschichteten Profilen



- Aufschraubfuß aus eloxiertem Aluminium (E6/EV1), bei eloxierten Profilen

### Scharnier:



- Steigeband aus eloxiertem Aluminium mit Einsätzen aus Hochleistungspolymer
- Dauerhafte Wartungsfreiheit und ein leises Schließen der Türen, Gewährleistung auch nach mehr als 20 Jahren
- Verschraubung mittels Edelstahlgewindeschrauben in die mit Gewindebohrungen versehene Platte

### Fingerklemmschutz optional:



- Zwei ineinander laufende Aluminiumprofile auf der Bandseite
- Hochwirksamer und langlebiger Fingerklemmschutz
- Integrierte selbstschließende Funktion

### Zentralfuß unterhalb der Kabinensitzbank optional:



- Der optionale zentrale Mittelfuß unter der Kabinensitzbank wird schon auf dem Rohboden verankert
- Die komplette Kabine wird dadurch auf einem Fuß aufgeständert



## Ausstattungsvarianten Typ VK13 WK

### Beschläge:



Aluminium  
Einhand-Festknopf



Nylon  
Einhand-Festknopf



Unterbank-  
zentralverriegelung

### Puffer und Haken:



Aluminiumpuffer  
Schäfer AL7015



Nylonpuffer  
Schäfer N8015



Aluminiumhaken  
Schäfer AL7011



Nylonhaken  
Schäfer N8010

### Kleiderbügel:



Kleiderbügel  
aus bruchfestem Nylon



Nylon-Kleiderbügel  
mit Kleidernetz



Nylon-Kleiderbügel  
mit Schuhhaken

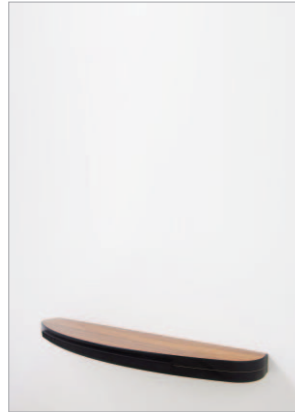


Nylon-Kleiderbügel  
mit Schuhhaken und Netz

## Ausstattungsvarianten Typ VK13 WK

### Spiegel und Ablageflächen:

Spiegel und Ablageflächen können optional zu jeder Wechsel- und Umkleidekabine ergänzt werden.



### Wickeltische:

Wickeltisch mit zusätzlicher Ablagefläche und Abfallsammler in eine Familienumkleidekabine integriert.

Mehr über weitere Wickeltischvarianten erfahren Sie [hier >](#)

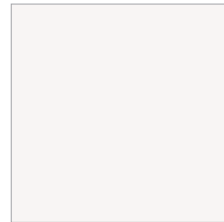


[Zu den individuellen Wickeltischen >](#)

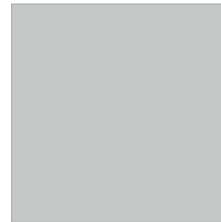
[Zum Sanitärzubehör >](#)

## Farben Typ VK13 WK

### Plattendekore:



2001  
Weiß



2002  
Silbergrau



2010  
Aluminiumgrau



2004  
Anthrazit



2006  
Limonengrün



2007  
Atlantik

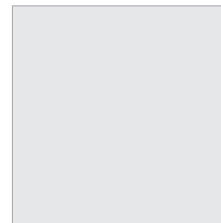


2008  
Pflaume

### Profile:



RAL 9010  
Reinweiß



E6/EV1  
Eloxiert

Sonderfarben zu Plattendekoren sowie Profile in allen RAL Farben und Sonderbeschläge liefern wir gerne ganz nach Ihren Wünschen.

Farbabweichungen zum Original möglich.



reddot winner 2021



GERMAN  
INNOVATION  
AWARD '22  
WINNER

